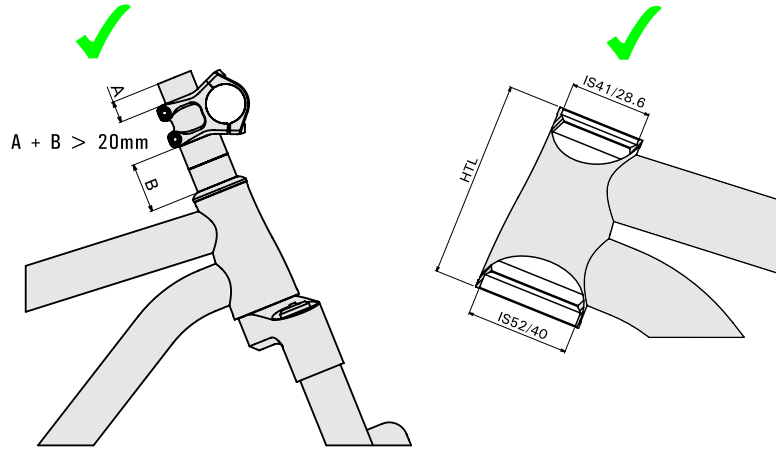




Verify Before Starting/Vor dem Start überprüfen/  
Vérifier avant de démarrer/Verifica antes de empezar



**Important/Wichtig/Important/Importante:**

Have your Slack-R installed by a qualified bike mechanic. Improper installation may lead to failure of this component or other parts of your bike which could lead to personal injury. Read all steps before installing Slack-R. \* Please follow your frame, fork, headset and stem manufacturers instructions. \*

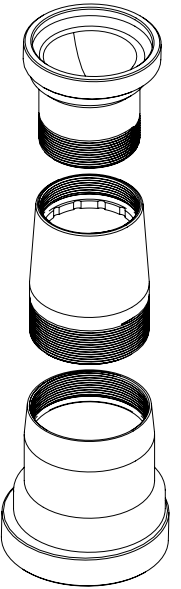
Lassen Sie Ihren Slack-R von einem qualifizierten Fachmechaniker installieren. Eine unsachgemäße Montage kann zu einer Beschädigung dieser oder anderer Komponente Ihres Fahrrads führen, was zu Verletzungen führen kann. Lesen Sie alle Schritte, bevor Sie Slack-R installieren. \* Bitte befolgen Sie die Anweisungen Ihres Herstellers bezüglich Rahmen, Gabel, Headset und Vorbau. \*

Faites installer votre Slack-R par un mécanicien spécialisé en vélos. Une installation incorrecte peut endommager ce produit ou d'autres composants de votre vélo, ce qui peut entraîner des blessures. Lisez bien toutes les étapes avant d'installer votre Slack-R. \* Veuillez bien suivre les instructions des fabricants du cadre, de la fourche, du jeu de direction et de la potence. \*

Contrata a un mecánico de bicicletas cualificado para que instale el Slack-R. Una instalación incorrecta puede provocar un fallo en este componente o en otras partes de la bicicleta, lo que podría ocasionar lesiones. Lee todos los pasos antes de instalar el Slack-R. \* Sigue las instrucciones de los fabricantes del marco, la suspensión, el juego de dirección y potencia. \*



**Slack-R™ IS**

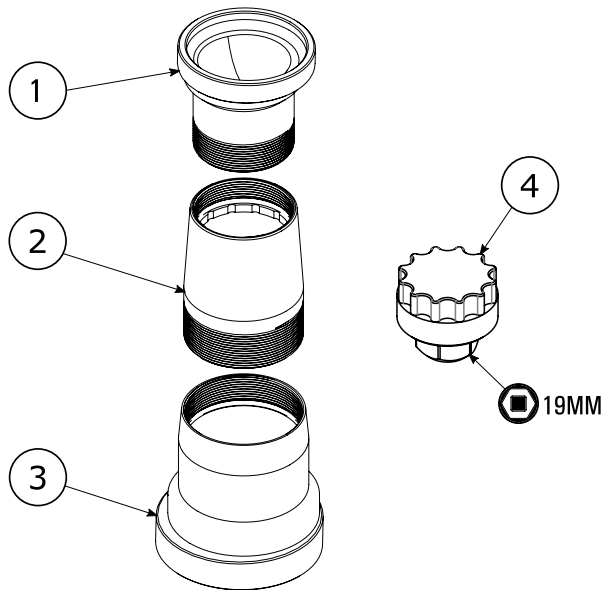


**Installation Instructions**

**Trek Knock Block Instructions**



[9point8.ca/index.php?route=information/information&information\\_id=55](http://9point8.ca/index.php?route=information/information&information_id=55)



**Parts List**

ITEM	QTY.	DESCRIPTION
1	1	UPPER CUP, SLACK-R IS
2	1	TENSIONER, SLACK-R IS
3	1	LOWER CUP, SLACK-R IS
4	1	TENSIONER TOOL, SLACK-R IS

to order parts visit [www.9point8.ca](http://www.9point8.ca)

0000-1337-R00 please recycle

Knock Block is a trademark of Trek Bicycle Corporation

